

Enthaarungsmaschinen

Dehairing Machines

DM

JWE
BAUMANN ■ ■ ■
FOODTEC

DM 16



Zwei-Walzen Enthaarungsmaschine JWE DM 16

Die JWE DM 16 ist eine Zwei-Walzen Enthaarungsmaschine für Stückzahlen bis 25 Schweine in der Stunde.

Spezifikationen

- Handsteuerung
- Maschinenkörper in feuerverzinkter Stahlkonstruktion
- Geschlossene feuerverzinkte Auswurfklappe, die den sauberen vom unsauberen Raum trennt
- Zwei Enthaarungswalzen mit JWE Enthaarungsschläger
- Auswurfrechen über die Auswurfklappe betätigt
- Kettenantrieb
- Antriebsmotor 3,0 kW

Optionen

Abflammung:

Die optionale Abflammung in der Zwei-Walzen Enthaarungsmaschine kann mit

- Erdgas oder
- Propangas

betrieben werden.

Ausführung:

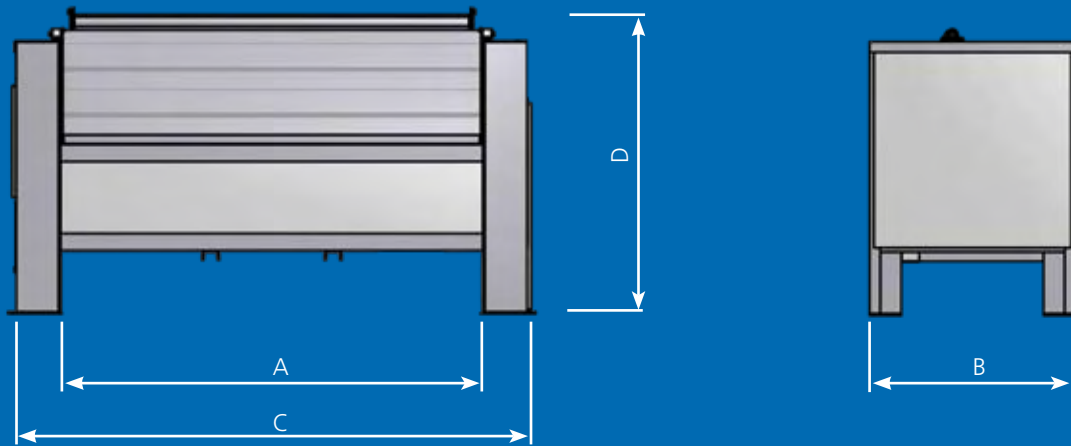
Maschinenkörper in Edelstahl.

Enthaarungswalzen / Dehairing rolls



Optionale Abflammung / Optional singeing





Two-Roll Dehairing Machine JWE DM 16

The JWE DM 16 is a two-roll dehairing machine for up to 25 pigs an hour.

Specifications

- Manually operating
- Machine body steel construction hot galvanized
- Closed galvanized ejection flap, separating the dirty area from the clean area
- Two dehairing rolls are equipped with slightly bent JWE dehairing beaters
- Ejection rake operate together with the ejection flap
- Chain-drive
- Drive gear motor 3,0 kW

Options

Singeing:

The optional singeing in the two-roll dehairing machine can be used with

- natural gas or
- propane gas.

Version:

Machine body stainless steel.

Nr. No.	Typ Type	Schweine/Std. Pigs/h	A	B	C	D
9050-102	DM 16-20	25	2000 mm	970 mm	2420 mm	1290 mm

DM 50



Zwei-Walzen Enthaarungsmaschine JWE DM 50

Die JWE DM 50 ist eine Zwei-Walzen Enthaarungsmaschine für Stückzahlen bis 100 Schweine in der Stunde.

Spezifikationen

- Automatiksteuerung
- Maschinenkörper in feuerverzinkter Stahlkonstruktion
- Geschlossene feuerverzinkte Auswurfklappe, die den sauberen vom unsauberen Raum trennt
- Enthaarungswalze Ø 700 mm, JWE Kunststoff-Enthaarungsschläger mit Schabeisen
- Enthaarungswalze Ø 400 mm, JWE Enthaarungsschläger
- Halterippen, mit denen das Enthaaren von Schweinen ab einem Mindestgewicht von 25 kg möglich ist
- Links und rechts Schutzgitter
- Auswurfstisch
- Kettenantrieb
- Antriebsmotor 7,5 kW

Optionen

Abflammung:

Die optionale Abflammung in der Zwei-Walzen Enthaarungsmaschine kann mit

- Erdgas oder
- Propangas

betrieben werden.

Je nach Durchgangsbreite sind neun bzw. zwölf einstellbare Gasbrenner installiert.

Ausführung:

Maschinenkörper in Edelstahl.

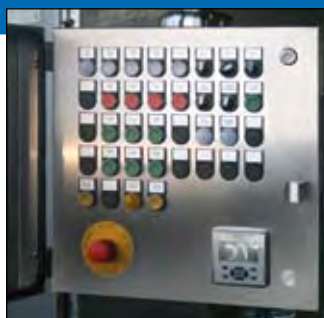
Enthaarungswalzen / Dehairing rolls



Erdgasausführung / Natural gas version

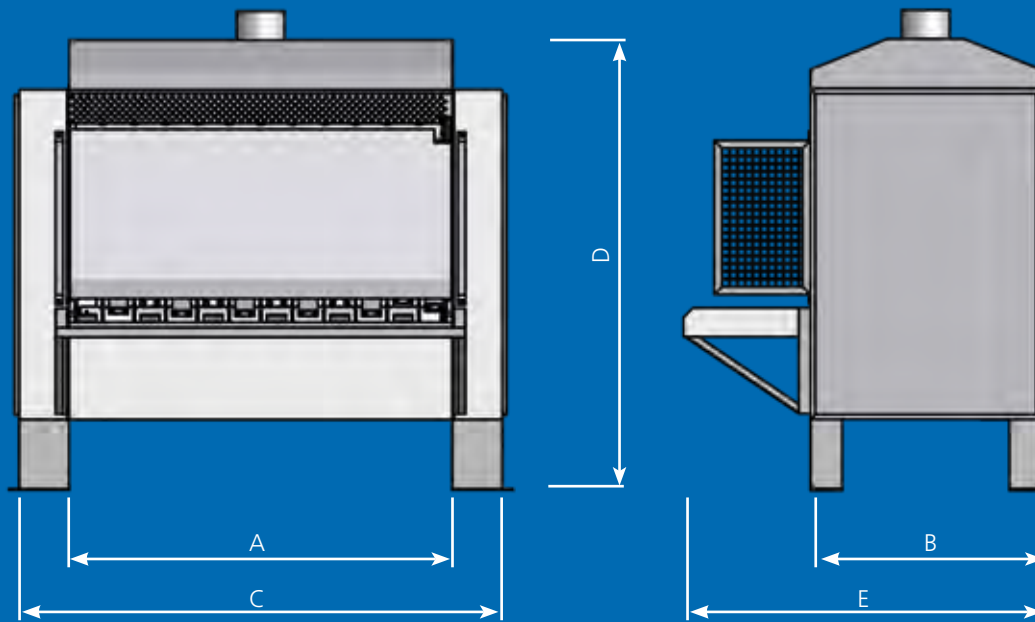


Bedienfeld / Operation panel



Bedienfeld (detail) / Operation panel (detail)





Two-Roll Dehairing Machine JWE DM 50

The JWE DM 50-60 is a two-roll dehairing machine for up to 100 pigs an hour.

Specifications

- Automatically operating
- Machine body steel construction hot galvanized
- Closed galvanized ejection flap, separating the dirty area from the clean area
- Dehairing roll Ø 700 mm is equipped with JWE dehairing rubber beater with special metal elements
- Dehairing roll Ø 400 mm is equipped with slightly bent JWE dehairing beaters
- Retainer ribs for dehairing pigs weighing more than 25 kg
- Ejection table
- Chain-drive
- Drive gear motor 7,5 kW

Options

Singeing:

The optional singeing in the Two-roll dehairing machine can be used with

- natural gas or
- propane gas.

Depending on the passage width nine or twelve gas burners are installed.

Version:

Machine body stainless steel.

Nr. No.	Typ Type	Schweine/Std. Pigs/h	A	B	C	D	E
9050-001	DM 50-20	40	2000 mm	1200 mm	2520 mm	1860 mm	2350 mm
9050-100	DM 50-25	100	2500 mm	1200 mm	3020 mm	1860 mm	2350 mm

DM 80



Zwei-Walzen Enthaarungsmaschine JWE DM 80

Die JWE DM 80 ist eine Zwei-Walzen Enthaarungsmaschine für Stückzahlen bis 120 Schweine in der Stunde.

Spezifikationen

- Automatiksteuerung
- Maschinenkörper in feuerverzinkter Stahlkonstruktion
- Geschlossene Auswurfklappe, die den sauberen vom unsauberen Raum trennt
- Enthaarungswalze Ø 700 mm, JWE Kunststoff-Enthaarungsschläger mit Schabeisen
- Enthaarungswalze Ø 400 mm, JWE Enthaarungsschläger
- Halterippen, mit denen das Enthaaren von Schweinen ab einem Mindestgewicht von 25 kg möglich ist
- Links und rechts Schutzgitter
- Auswurf Tisch
- Keilriemenantrieb
- Antriebsmotor 11,0 kW

Optionen

Abflammung:

Die optionale Abflammung in der Zwei-Walzen Enthaarungsmaschine kann mit

- Erdgas oder
- Propangas

betrieben werden.

Je nach Durchgangsbreite sind neun bzw. zwölf einstellbare Gasbrenner installiert.

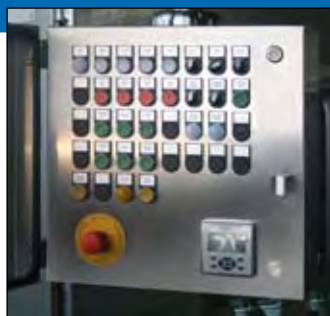
Ausführung:

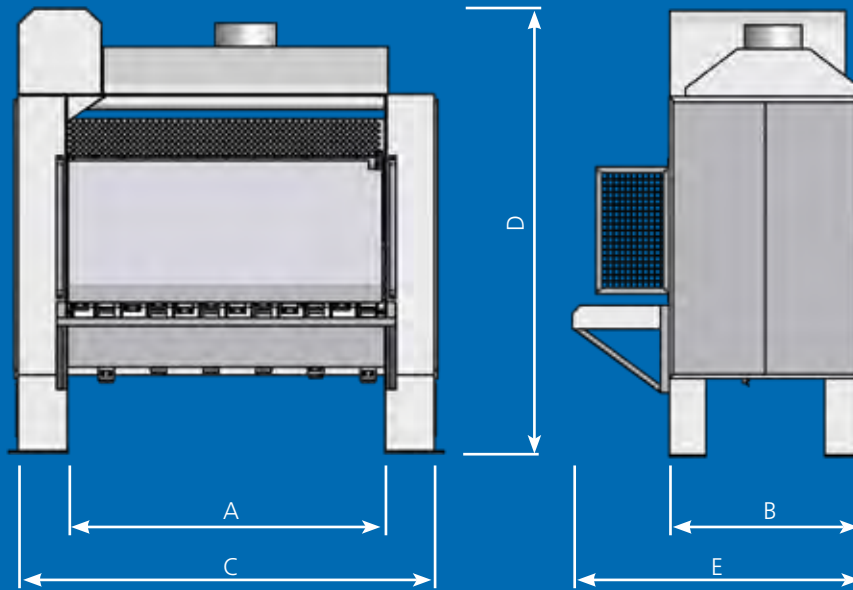
Maschinenkörper in Edelstahl.

Enthaarungswalzen / Dehairing rolls



Bedienfeld / Operation panel





Two-Roll Dehairing Machine JWE DM 80

The JWE DM 80 is a two-roll dehairing machine for up to 120 pigs an hour.

Specifications

- Automatically operating
- Machine body steel construction hot galvanized
- Closed galvanized ejection flap, separating the dirty area from the clean area
- Dehairing roll Ø 700 mm is equipped with JWE dehairing rubber beater with special metal elements
- Dehairing roll Ø 400 mm is equipped with slightly bent JWE dehairing beaters
- Retainer ribs for dehairing pigs weighing more than 25 kg
- Ejection table
- V-belt-drive
- Drive gear motor 11,0 kW

Options

Singeing:

The optional singeing in the two-roll dehairing machine can be used with

- natural gas or
- propane gas.

Depending on the passage width nine or twelve gas burners are installed.

Version:

Machine body stainless steel.

Nr. No.	Typ Type	Schweine/Std. Pigs/h	A	B	C	D	E
9080-002	DM 80-20	60	2000 mm	1310 mm	2625 mm	1860 mm	2800 mm
9080-001	DM 80-25	120	2500 mm	1310 mm	3125 mm	1860 mm	2800 mm



Zwei-Walzen Enthaarungsmaschine JWE DM 82

Die JWE DM 82 ist eine Zwei-Walzen Enthaarungsmaschine für Stückzahlen bis 200 Schweine in der Stunde.

Spezifikationen

- Automatiksteuerung
- Maschinenkörper in feuerverzinkter Stahlkonstruktion
- Geschlossene Auswurfklappe, die den sauberen vom unsauberen Raum trennt
- Enthaarungswalze Ø 700 mm, JWE Kunststoff-Enthaarungsschläger mit Schabeisen
- Enthaarungswalze Ø 400 mm, JWE Enthaarungsschläger
- Halterippen, mit denen das Enthaaren von Schweinen ab einem Mindestgewicht von 25 kg möglich ist
- Links und rechts Schutzgitter
- Auswurftisch
- Keilriemenantrieb
- Antriebsmotor 11,0 kW

Optionen

Abflammung:

Die optionale Abflammung mit 12 einstellbaren Gasbrennern kann mit

- Erdgas oder
- Propangas

betrieben werden.

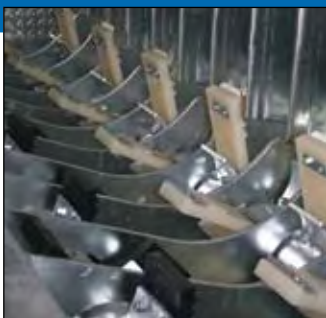
Borstenförderer:

Bei einer Kombination von zwei Zwei-Walzen Enthaarungsmaschinen wird ein Borstenförderer eingebaut.

Ausführung:

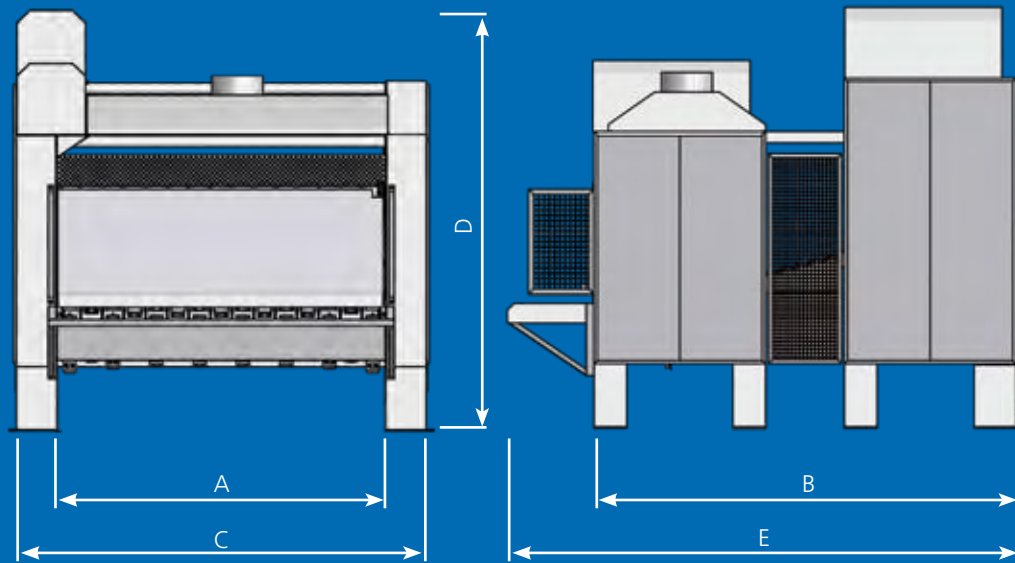
Maschinenkörper in Edelstahl.

Enthaarungswalzen / Dehairing rolls



Bedienfeld / Operation panel





Two-Roll Dehairing Machine JWE DM 82

The JWE DM 82 is a two-roll dehairing machine for up to 200 pigs an hour.

Specifications

- Automatically operating
- Machine body steel construction hot galvanized
- Closed galvanized ejection flap, separating the dirty area from the clean area
- Dehairing roll Ø 700 mm is equipped with JWE dehairing rubber beater with special metal elements
- Dehairing roll Ø 400 mm is equipped with slightly bent JWE dehairing beaters
- Retainer ribs for dehairing pigs weighing more than 25 kg
- Ejection table
- V-belt-drive
- Drive gear motor 11,0 kW

Options

Singeing:

The optional singeing with 12 installed gas burners can be used with

- natural gas or
- propane gas.

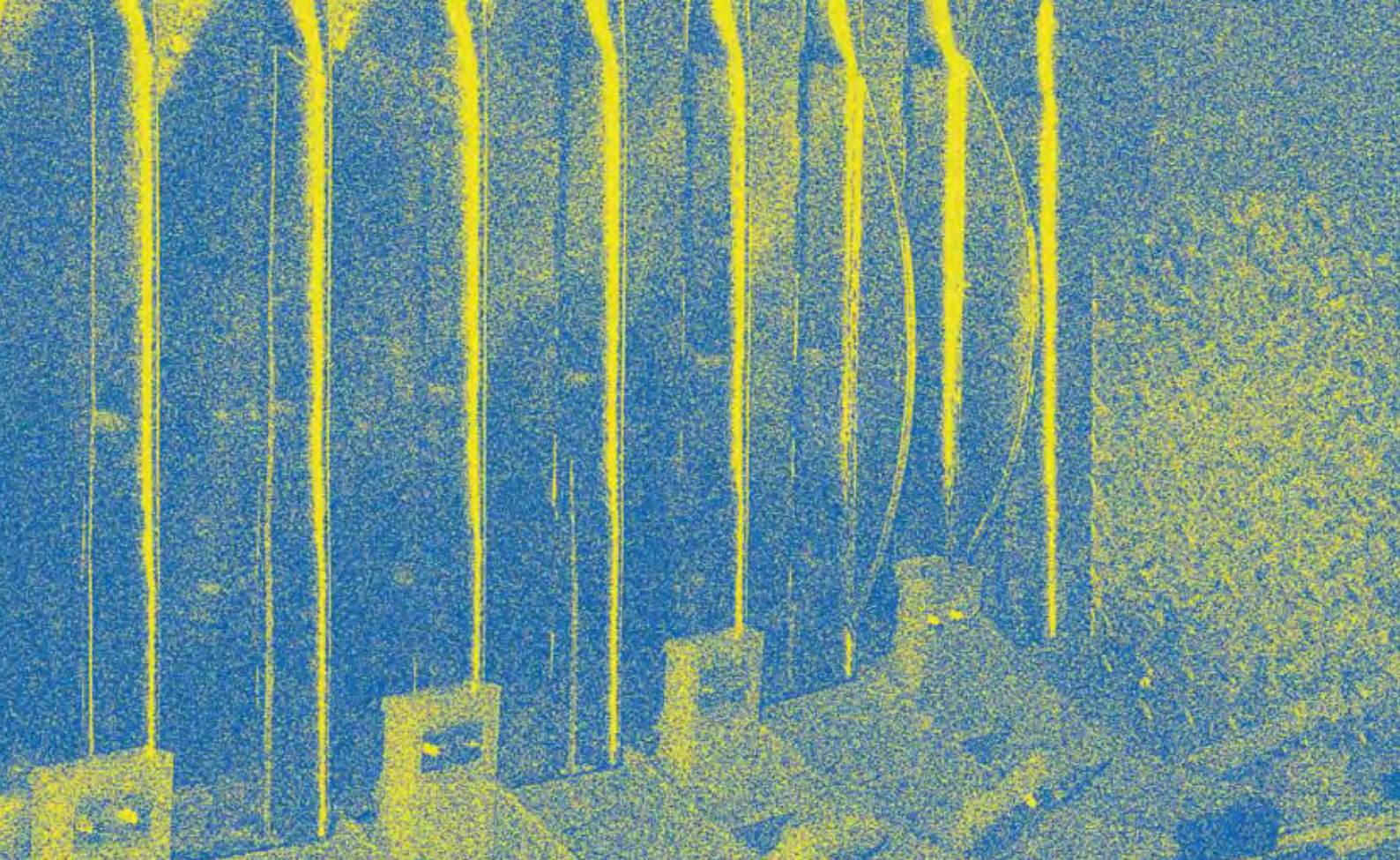
Bristle conveyor:

In a scalding and dehairing combination with two two-roll dehairing machines a bristle conveyor is installed. The conveyor automatically transports bristles and claws to the front.

Version:

Machine body stainless steel.

Nr. No.	Typ Type	Schweine/Std. Pigs/h	A	B	C	D	E
9080-005	DM 82-25	200	2500 mm	3220 mm	3125 mm	3205 mm	3880 mm



JWE-Baumann hat, was zählt:
Kompetenz, Erfahrung, Engagement
und immer die beste technische
Lösung für jeden einzelnen Kunden.
Deshalb gehört JWE-Baumann zu den
führenden Herstellern qualitativ
hochwertiger Schlachthausmaschinen.
Weltweit.

*JWE-Baumann has what counts:
expertise, experience, commitment
and always the best possible solution
for the requirements of our custo-
mers. These are the qualities that
mark JWE-Baumann as one of the
market leaders for high-class abattoir
machines. Worldwide.*



JWE-Baumann GmbH
Postfach 3209
D-73414 Aalen-Oberalfingen

Telefon: +49 7361-37053-0
Telefax: +49 7361-37053-99

info@jwe-baumann.de
www.jwe-baumann.de

Sämtliche technische Abbildungen sind unverbindlich.
Konstruktionsänderungen bleiben vorbehalten.
Die Abbildungen enthalten teilweise Sonder-
ausstattung gegen Mehrpreis.

*All technical data and pictures are for information
only and without responsibility.
All design is subject to change without notice.
Some photographs contain special options available
at an extra charge.*