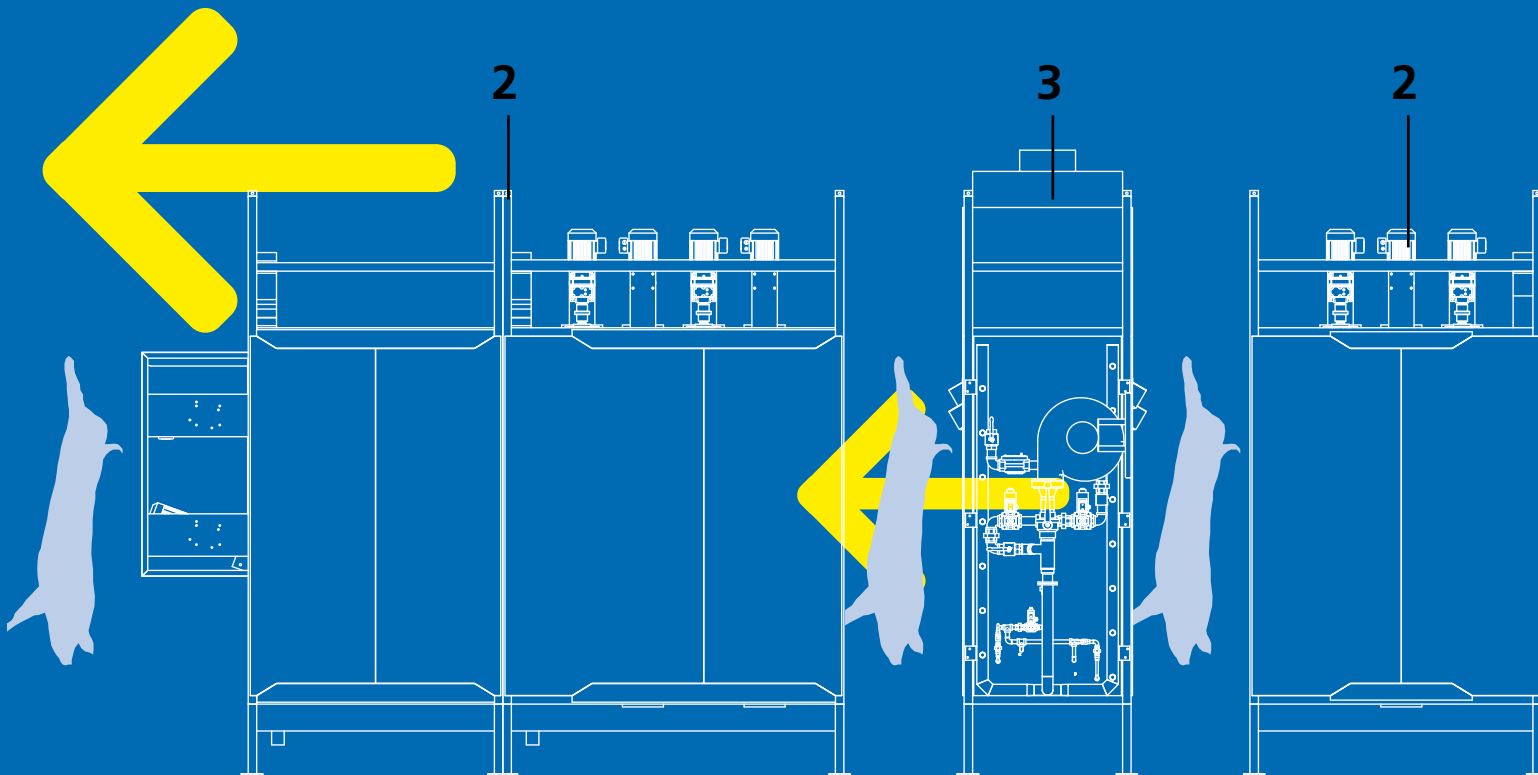


Reinigungsmaschinen

Cleaning Machines

CM

JWE
BAUMANN ■■■
FOODTEC

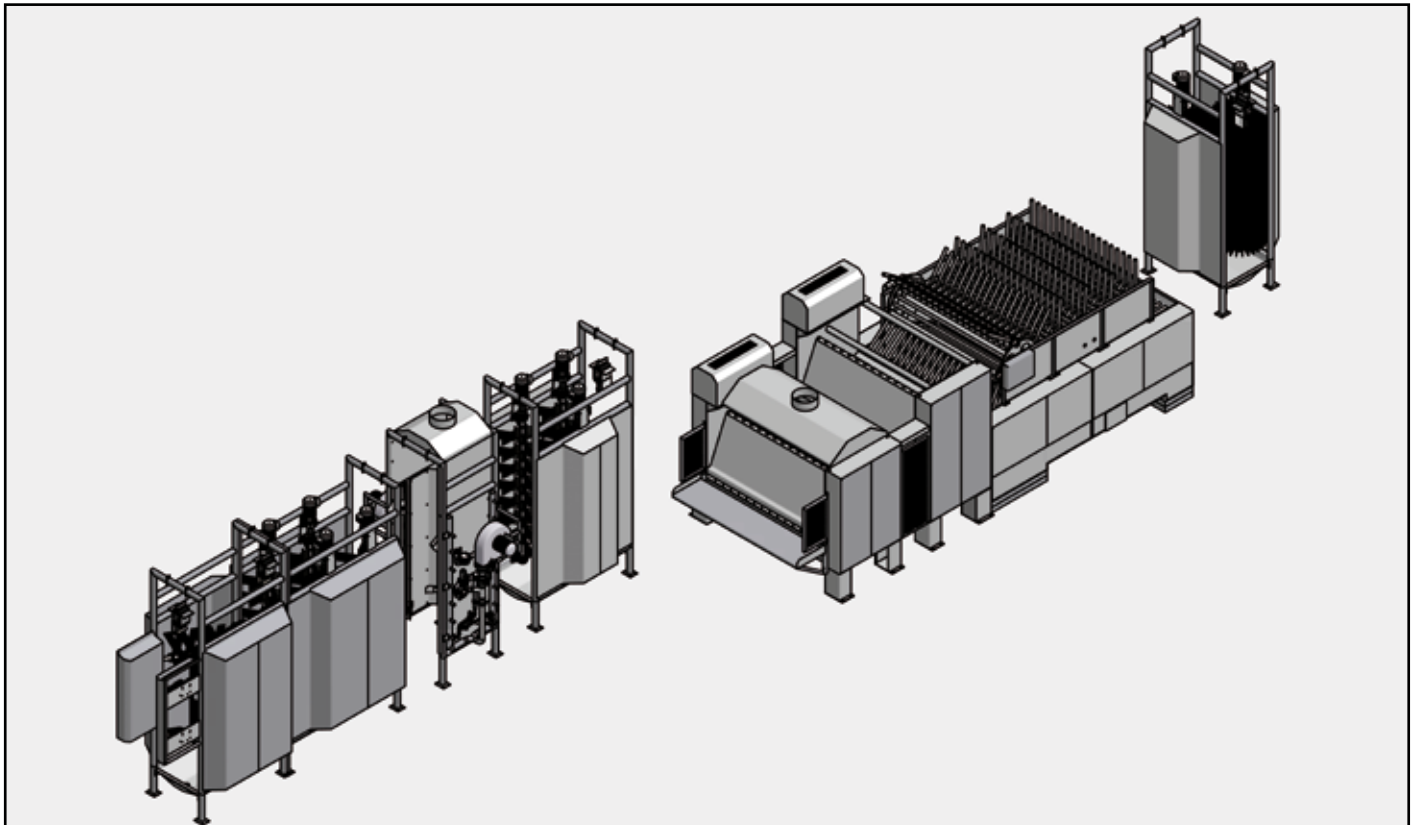


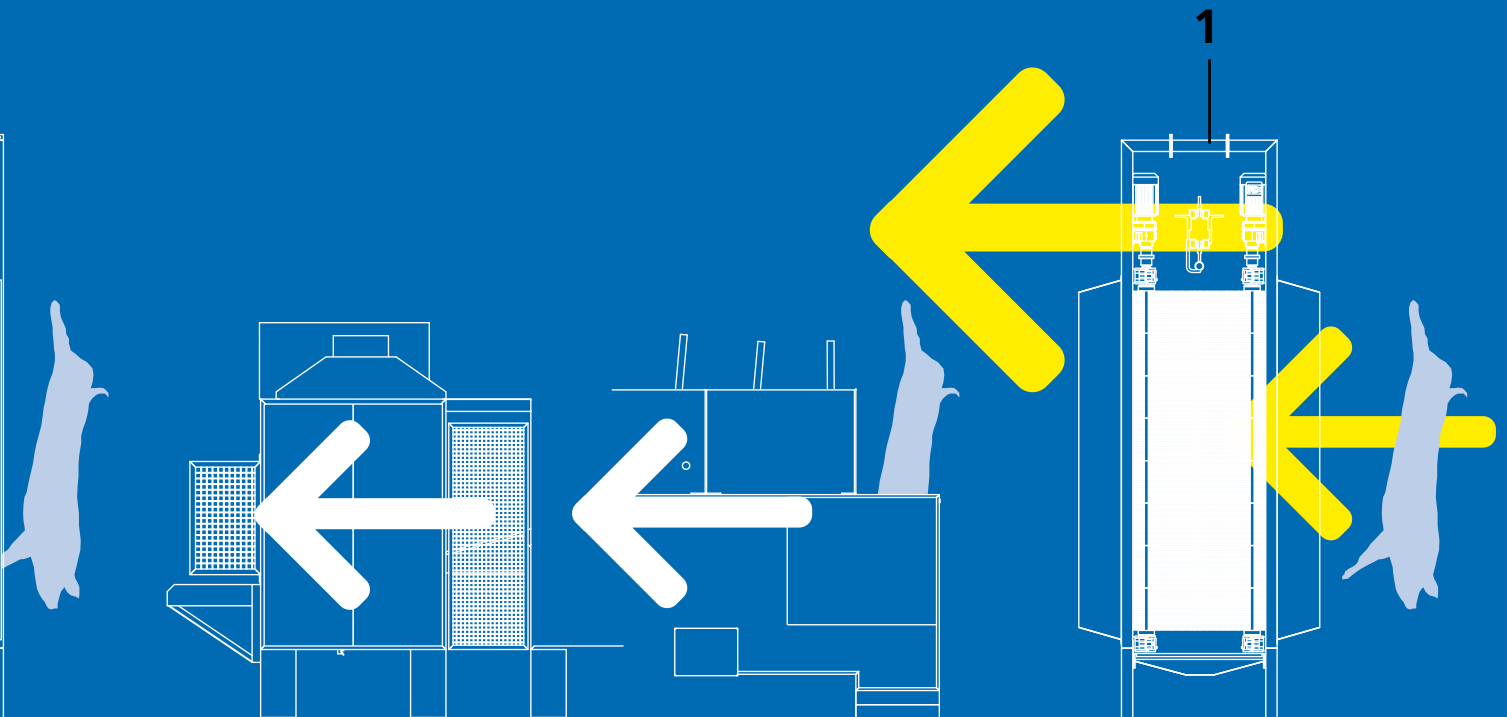
Funktionsweise, Systematik und Produktübersicht

Für höchstmögliche Qualität und Hygiene der Schlachtkörper können optional Maschinen eingesetzt werden.

Diese Maschinen minimieren das Bakterienwachstum und haben einen unmittelbaren hohen positiven Einfluss auf die Hygiene.

Hier bietet JWE-Baumann ein breit gefächertes Maschinenprogramm wie Vorwaschmaschinen (1), Peitschenmaschinen (2) und Flammöfen (3) an.





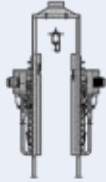


Mode of Operation, Systematics and Product Range

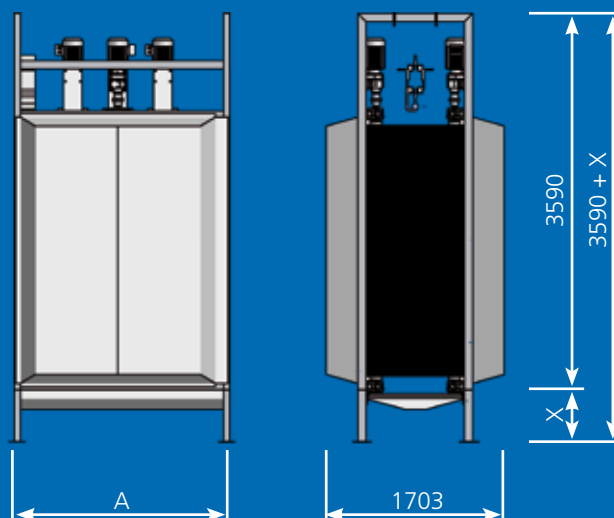
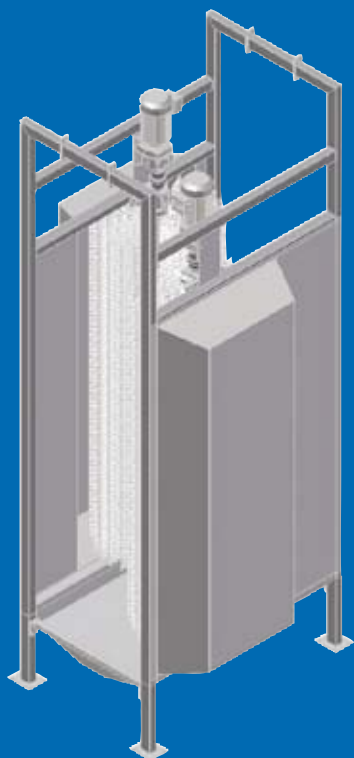
Optionally machines can be deployed for the highest possible carcass quality and hygiene.

These machines minimise bacterial growth and have a large, direct effect on hygiene.

In this regard JWE-Baumann offers a wide range of machines such as pre-cleaning machines (1), whipping machines (2) and singer furnaces (3).

Typ Type	 CM 200-2 CM 200-3 CM 200-4			 CM 210-2 CM 210-3 CM 210-4 CM 210-4H CM 210-6					 CM 250-2 CM 250-4	
	Vorreinigung Pre-cleaning	•	•	•	-	-	-	-	-	-
Nachreinigung Final-cleaning	-	-	-	•	•	•	•	•	•	•
Bürstenwalzen Washing rolls	2	3	4	-	-	-	-	-	-	-
Peitschenwalzen Whipping rolls	-	-	-	2	3	4	4	6	-	-
Brenner Gas burners	-	-	-	-	-	-	-	-	15	30
Flammrampen Flame ramps	-	-	-	-	-	-	-	-	1	2

CM 200



X = abhängig von der Rohrbahnhöhe
X = dependet from the pipe rail high

Vorwaschmaschine JWE CM 200

Spezifikationen

- Für das Reinigen von entbluteten Schweinen
- Maschinenrahmen und Blechverkleidung in Edelstahl
- Bürstenwalze mit austauschbaren Bürsten bestückt
- Bürstenwellen rotieren mit und entgegen der Förderrichtung
- Sprüheinrichtung mit speziellen Wasserdüsen

Optionen

- Ausführung mit 2, 3, 4 Bürstenwalzen

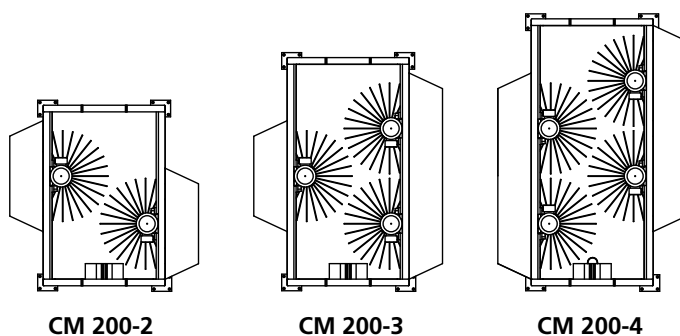
Pre-Cleaning Machine JWE CM 200

Specifications

- For cleaning bledded pigs
- Frame and sheeting made of stainless steel
- Washing rolls with removable brushes
- The rolls are rotating with and against the transportation direction
- Special water spray nozzles

Options

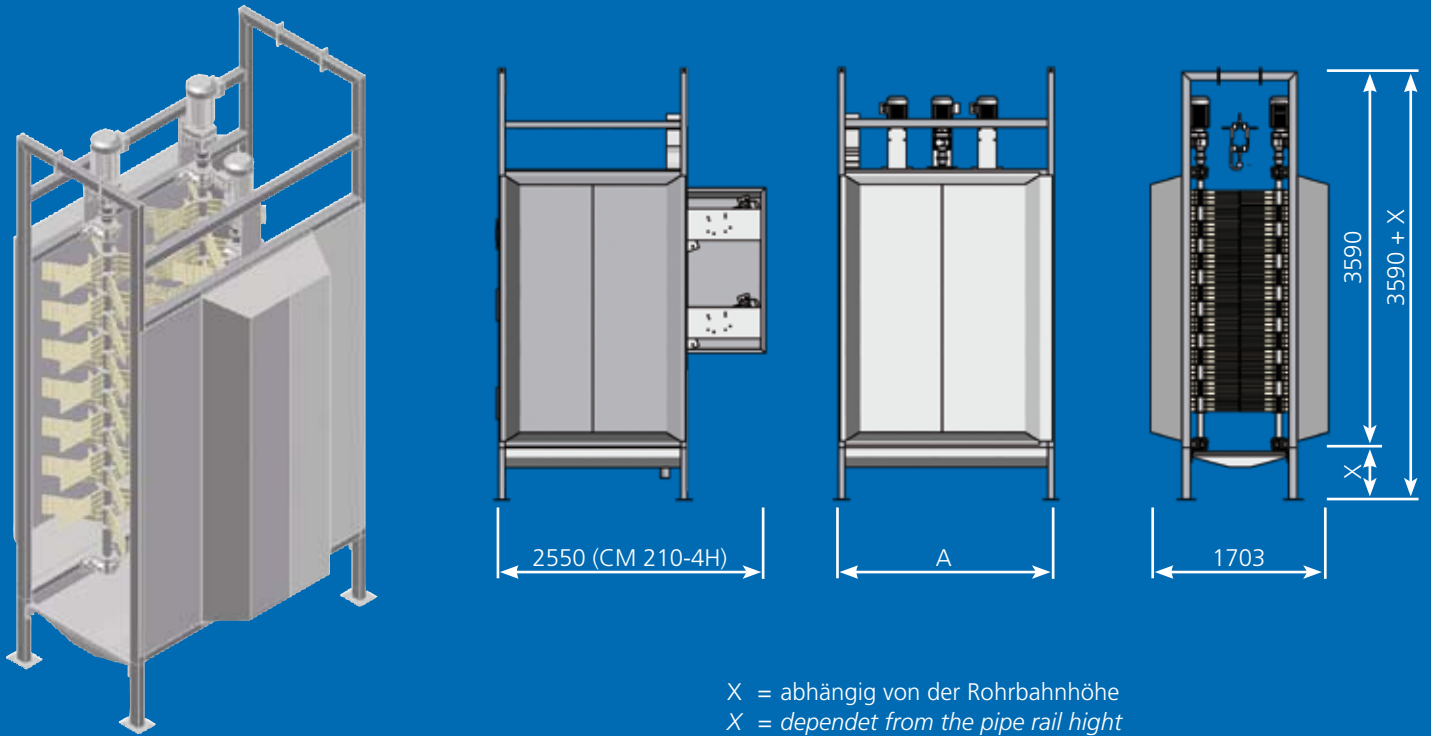
- Available with 2, 3, 4 washing rolls



Bürstenwalzen / Washing rolls



Nr. No.	Typ Type	Bürstenwalzen Washing rolls	A
9084-001	CM 200-2	2	1630 mm
9084-006	CM 200-3	3	2060 mm
9084-007	CM 200-4	4	2410 mm



X = abhängig von der Rohrbahnhöhe
X = dependet from the pipe rail high

Peitschenmaschine JWE CM 210

Spezifikationen

- Für das Reinigen von enthaarten Schweinen
- Maschinenrahmen und Blechverkleidung in Edelstahl
- Peitschenwellen mit Kunststoffpeitschen bestückt
- Peitschenwellen rotieren mit und entgegen der Förderrichtung
- Sprüheinrichtung mit speziellen Wasserdüsen

Optionen

- Ausführung mit 2, 3, 4, 6 Peitschenwellen

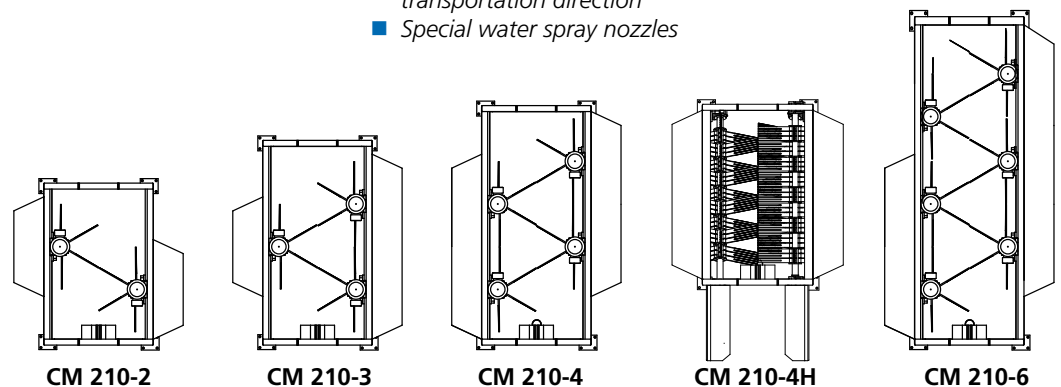
Whipping Machine JWE CM 210

Specifications

- For cleaning the pigs after dehairing
- Frame and sheeting made of stainless steel
- Whipping rolls with synthetic whips
- The rolls are rotating with and against the transportation direction
- Special water spray nozzles

Options

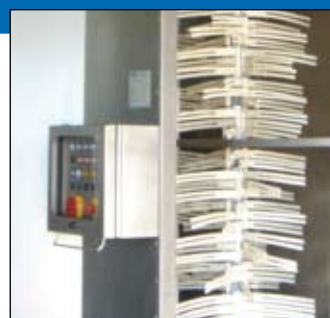
- Available with 2, 3, 4, 6 whipping rolls



Bedienfeld / Operation panel

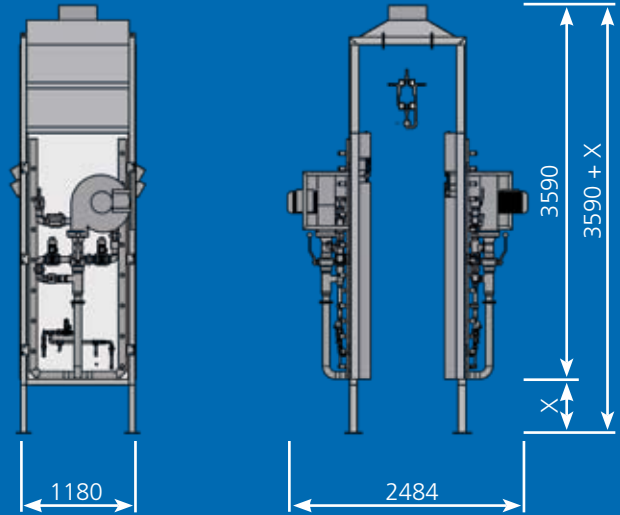
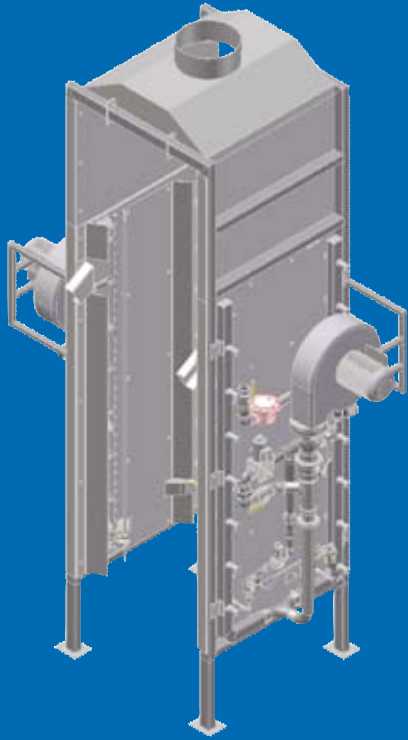


Peitschenwelle / Whipping roll



Nr. No.	Typ Type	Peitschenwellen Whipping rolls	A
9086-003	CM 210-2	2	1630 mm
9086-001	CM 210-3	3	2060 mm
9086-005	CM 210-4	4	2410 mm
9086-008	CM 210-4H	4 Horizontal	2550 mm
9086-004	CM 210-6	6	3580 mm

CM 250



X = abhängig von der Rohrbahnhöhe
 X = depends from the pipe rail height

Flammofen JW E CM 250

JWE-Flammöfen minimieren das Bakterienwachstum und haben einen unmittelbaren hohen positiven Einfluss auf die Hygiene.

Spezifikationen

- Profilstahlkonstruktion aus Edelstahl
- Edelstahlblechverkleidung hitzebeständig
- Aufnahmevorrichtungen für die Flammrampen mit Gasarmaturen
- Zwei Flammrampen mit 15 speziellen JWE-Injektorallgasbrennern
- Ausgestattet mit allen erforderlichen Ventilen und Armaturen für höchstmögliche Sicherheit

Singer Furnaces JW E CM 250

JWE singer furnaces minimise bacterial growth and have a large, direct effect on hygiene.

Specifications

- Steel section structure made of stainless steel
- Sheet stainless steel cladding, heat resistant
- Devices for holding the flame ramps with gas fittings
- Two flame ramps with 15 special JWE injector all-gas burners
- Equipped with all the necessary valves and fittings for maximum possible safety

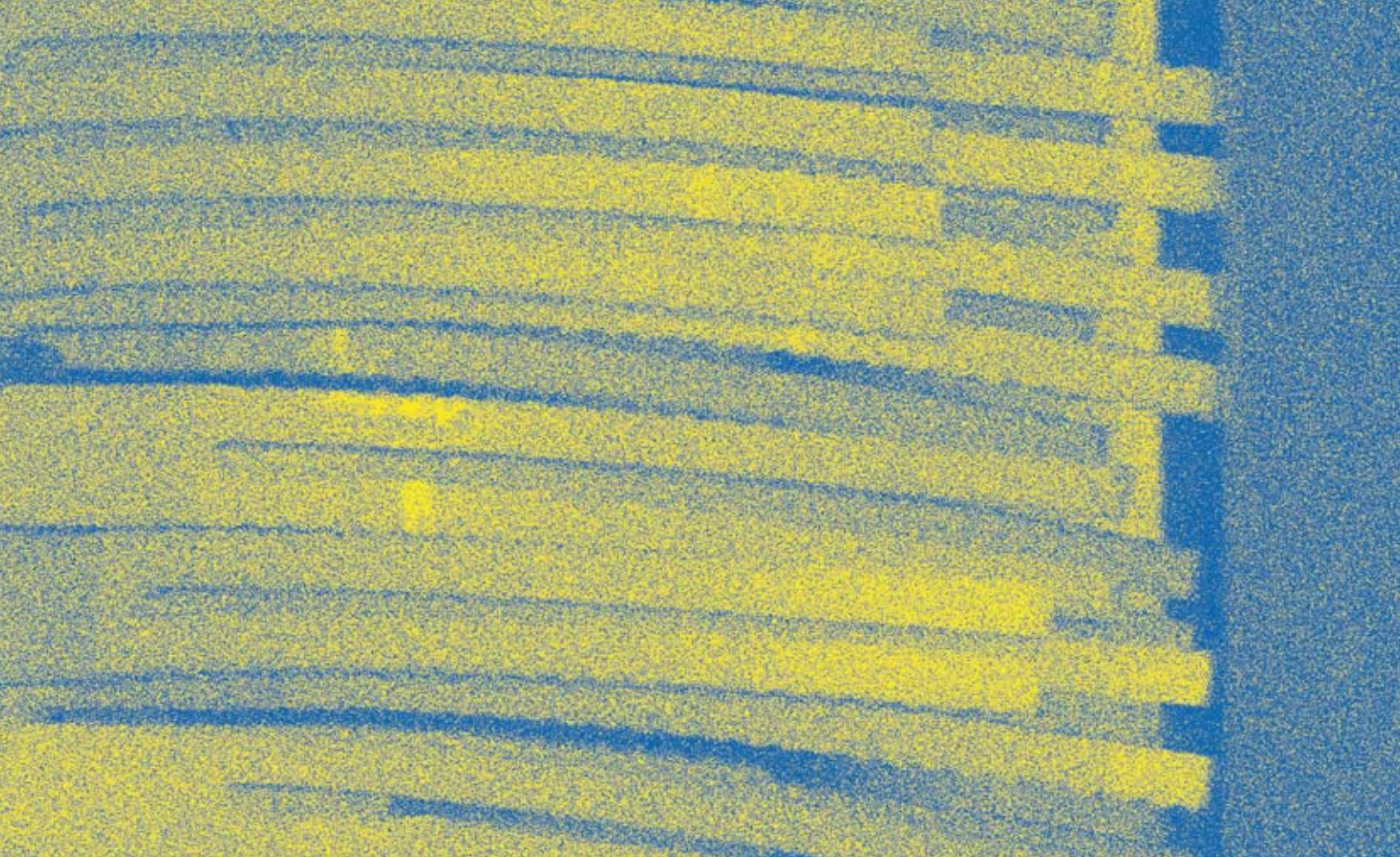
Bedienterminal / Control panel



Brenndüsen / Gas burners



Nr. No.	Typ Type	Flammrampen Flame ramps	Brenndüsen Gas burners
9090-035	CM 250-2	1	15
9090-037	CM 250-4	2	30



JWE-Baumann hat, was zählt:
Kompetenz, Erfahrung, Engagement
und immer die beste technische
Lösung für jeden einzelnen Kunden.
Deshalb gehört JWE-Baumann zu den
führenden Herstellern qualitativ
hochwertiger Schlachthausmaschinen.
Weltweit.

*JWE-Baumann has what counts:
expertise, experience, commitment
and always the best possible solution
for the requirements of our custo-
mers. These are the qualities that
mark JWE-Baumann as one of the
market leaders for high-class abattoir
machines. Worldwide.*



JWE-Baumann GmbH
Postfach 3209
D-73414 Aalen-Oberalfingen

Telefon: +49 7361-37053-0
Telefax: +49 7361-37053-99

info@jwe-baumann.de
www.jwe-baumann.de

Sämtliche technische Abbildungen sind unverbindlich.
Konstruktionsänderungen bleiben vorbehalten.
Die Abbildungen enthalten teilweise Sonder-
ausstattung gegen Mehrpreis.

*All technical data and pictures are for information
only and without responsibility.
All design is subject to change without notice.
Some photographs contain special options available
at an extra charge.*